



Real Federación Española
de Automovilismo

2017

BOLETÍN

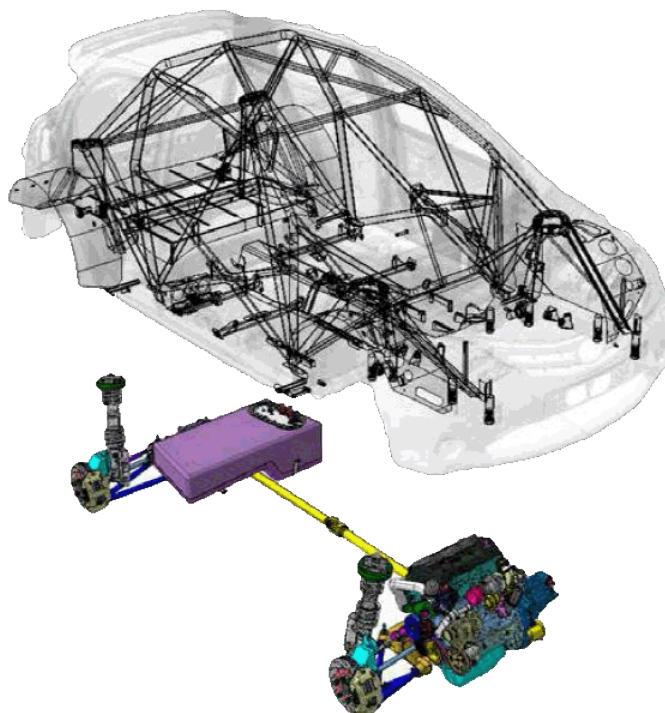
DEPARTAMENTO TÉCNICO

Nº 003 – ABRIL

INDICE BOLETÍN

1. Nuevas Circulares Técnicas 2
2. Video de ensayos de tejido para ropa ignífuga 2
3. Aplazamiento de la normativa sobre depósito de seguridad 2
4. Rallyes – Proyecto R4 3
5. Rallyes de Asfalto – Neumáticos 4
6. Car Cross y Junior Car Cross – Pared separación motor/habitáculo..... 5
7. Históricos – Puentes traseros para los diferentes Ford Escort..... 5

**LA FIA LANZA EL PROYECTO R4 PARA VEHÍCULOS DE RALLYE CON EL
OBJETIVO DE COMPLETAR SU ESCALADA DE VEHÍCULOS A NIVEL
INTERNACIONAL**



www.rfeda.es



[Facebook](#)



[Twitter](#)



[Flickr](#)



[Youtube](#)

A continuación te presentamos la tercera edición, correspondiente al mes de abril, del Boletín Técnico RFEdA. Seguimos recibiendo felicitaciones sobre la efectividad y valor añadido de esta nueva herramienta creada por y para todos vosotros, los Federados. Muchas gracias por seguir colaborando para alimentarlo de noticias cada mes.

No dudes en hacernos llegar tus aportaciones, que serán estudiadas y, en caso necesario, incluidas en el siguiente número.

Recuerda que el correo electrónico puesto a tu disposición es tecnicos@rfeda.es.

1. Nuevas Circulares Técnicas

Con el objetivo de evolucionar los distintos certámenes hacia el camino adecuado y tras ser evaluadas favorablemente por la Comisión Técnica, los Órganos de Gobierno de la RFEdA, mediante la Comisión Delegada, han aprobado las circulares técnicas siguientes:

- [Reglamento Técnico y de Homologaciones para el Grupo N3](#)
- [Reglamento Específico Grupo N5](#)
- [Reglamento Técnico Car Cross y Junior Car Cross](#)

Comisión Delegada



2. Vídeo de ensayos de tejido para ropa ignífuga

En el siguiente enlace podréis encontrar un vídeo explicativo de los ensayos que deben llevarse a cabo en los laboratorios acreditados por la FIA (y que se pueden encontrar en la Lista Técnica nº 21 accediendo [AQUÍ](#)) a la ropa ignífuga que se desee homologar para su uso en competición.

Tal y como se podrá comprobar, la protección que ofrecen es sin duda un seguro de vida para cualquier participante. Por tanto, dada la importancia de estos elementos, se deben tener muy en cuenta las indicaciones del fabricante en lo referente a su mantenimiento, tratamiento, etc.

Desde el Departamento Técnico agradecemos a MARINA RACEWEAR, empresa española que fabrica equipamiento de seguridad para participantes, su colaboración para ayudar a la difusión de la tecnología usada en competición.

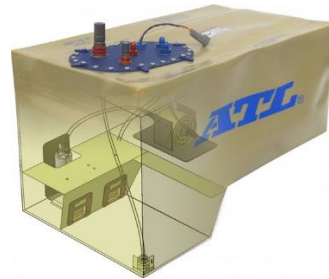
Accede al vídeo en nuestro canal en Youtube [AQUÍ](#).

MARINA
RACEWEAR

3. Aplazamiento de la normativa sobre depósito de seguridad

Recientemente, la FIA ha publicado una modificación al Anexo J, en diversos de sus artículos, donde indica que se aplaza la decisión previamente tomada acerca de la obligatoriedad de usar depósitos de combustible de seguridad en diferentes especialidades. Los artículos afectados son:

- Artículo 253-14: Seguridad
- Artículo 254-2 and 254-6.9: Gr. N
- Artículo 255-5.9.2: Gr. A
- Artículo 260-401: Gr. R1/R2/R3/R3T/R3D
- Artículo 277-2: Gr. E



En cuanto a los vehículos de Gr. R, dada la cantidad cada vez mayor que se pueden ver en nuestras pruebas, la cronología de los hechos en la reglamentación que les afecta sobre este tema es la siguiente:

- 2008: la FIA publica la reglamentación de los Gr. R. El depósito era libre, pero debía estar homologado en una VR (Variante Rallye).
- 2009, 2010, 2011, 2012, 2013: sin cambios en relación al tanque.
- 2014: en el reglamento de homologaciones se dice que cualquier nuevo tanque debe ser de FT3-1999 o superior. En el Art. 260 del Anexo J se mantiene que debe ser homologado en VR. Esto quiere decir que hay unos coches que pueden usar el tanque de origen previamente homologado y que los nuevos vehículos de Gr. R que se homologuen deben cumplir el reglamento de homologaciones de ese año y homologar uno de FT3-1999 o superior.
- 2015: sin cambios.
- 2016: en el art. 260 del Anexo J se dice que el depósito debe ser de FT3-1999 o superior y homologado en VR. Esto obliga a que todos los coches homologados deban llevar un depósito de seguridad y no sirva el de origen homologado.

No obstante, en el último Consejo Mundial, la FIA ha aplazado la aplicación de esta norma para el 01.01.2018 en lugar del 01.01.2017 como estaba previamente previsto. Esta modificación dará más tiempo a los fabricantes y equipos para llevar a cabo las modificaciones necesarias de cara a la temporada 2018.

4. Rallyes – Proyecto R4

En la última reunión de su Consejo Mundial, la FIA anunció oficialmente que se lanzará una nueva clase de vehículos de rallye denominada Gr. R4, en julio de 2017. Se promoverá y se desarrollará en todos los rallyes locales y nacionales, con el apoyo de las organizaciones miembros de la FIA.

Esta clase, muy abierta en posibilidades, ofrecerá mucha flexibilidad en términos de preparación, otorgando a los preparadores la oportunidad de demostrar su experiencia y aportar valor añadido a los coches, lo que a su vez tendrá un impacto en los rallyes en las próximas temporadas.



La clase R4 se basa en vehículos tipo 4 ruedas motrices y con motores 1.6 turbo que se pueden adaptar a todos los tipos de vehículos de producción en serie.

A raíz de un concurso público llevado a cabo por la FIA, el grupo ORECA fue nombrado por la Comisión de Rallyes como el proveedor exclusivo del kit R4 FIA para vehículos de rallyes para las siguientes tres temporadas.

Accede al dossier completo [AQUÍ](#).

Tras contactar con ORECA, nos han confirmado los detalles siguientes en relación a lo que incluye o no el kit.

Incluye:

- Motor completo + colector de escape + turbo + admisión + instalación eléctrica + sensores + ECU + piezas auxiliares + soportes.
- Embrague.
- Caja de cambios completa.
- Eje de transmisión longitudinal + rodamientos.
- Diferencial trasero.
- Semi-palieres (4).
- Sub-chasis delantero y trasero.
- Sistema de suspensión completo, excepto los amortiguadores.
- Torretas de suspensión preparadas para soldar en el chasis.
- Pinzas de freno, discos y núcleos.
- Sistema de dirección completo.
- Depósito de combustible de seguridad completo, incluido bombas, filtros y carcasa del depósito.
- El kit es suministrado con toda la documentación más los modelos CAD para ayudar a los clientes a construir sus propios coches.

No incluye:

- El chasis/carrocería no están incluidos. Por tanto, el cliente es libre de escoger la plataforma que desee usar.
- Estructura de seguridad, que deberá estar homologada por una ADN (Autoridad Deportiva Nacional).

5. Rallyes de Asfalto – Neumáticos

Tal y como se puede apreciar en el nuevo listado de neumáticos homologados por la FIA para rallyes de asfalto, se han incluido determinados dibujos de la banda de rodadura para su adaptación a condiciones de agua en esta superficie. Accede a la nueva lista [AQUÍ](#).



6. Car Cross y Junior Car Cross – Pared separación motor/habitáculo

Como se puede comprobar en la circular 18/2017, aprobada por la Comisión Delegada de la RFEdEA, es obligatorio tener instalada una mampara de separación entre motor y habitáculo para evitar posibles proyecciones de líquido, bien sea combustible, aceite o refrigerante, hacia el piloto. Asimismo, con esta medida los Car Cross españoles se adaptarán a la normativa que rige en la mayoría de los certámenes europeos de Autocross en esta categoría.



En la imagen adjunta se ha instalado la parte superior como elemento adicional a la placa de separación ya existente y que se puede apreciar que llegaba hasta la altura de los hombros del piloto aproximadamente.

Con esta modificación se genera una separación estanca entre el habitáculo motor y el del piloto, que protegerá a este último adecuadamente.

7. Históricos – Puentes traseros para los diferentes Ford Escort

El año pasado, en colaboración con los expertos de la FIA y ante la necesidad de clarificar los tipos de puentes que se pueden montar en los diferentes Ford Escort, elaboramos un documento explicativo que queremos compartir para que todo aquel que esté preparando un Ford Escort sepa qué puentes y opciones se pueden montar. De igual forma, ayudará a los Comisarios Técnicos a saber qué características deben tener en cuenta en la verificación de los puentes de este emblemático modelo.

Puedes acceder al documento [AQUÍ](#).

